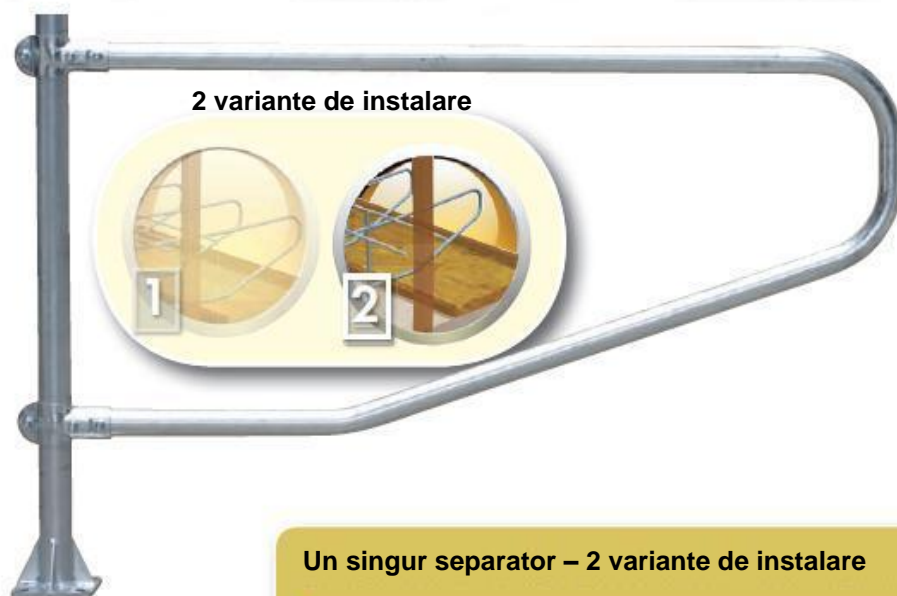


Sistem separatoare Universal pentru vaci tinere (varianta: stalp fix)



2 variante de instalare

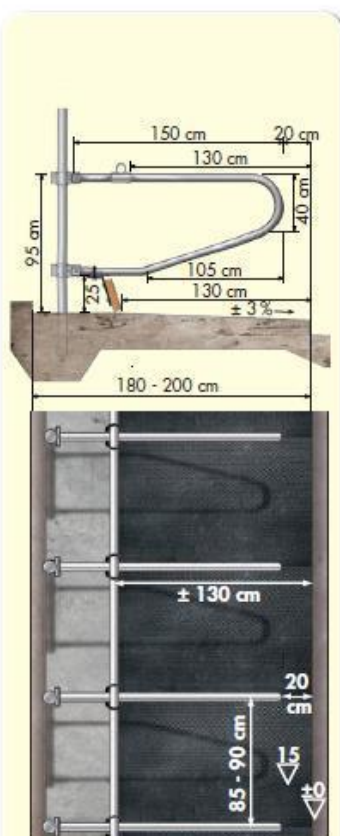
Sigla calitatii



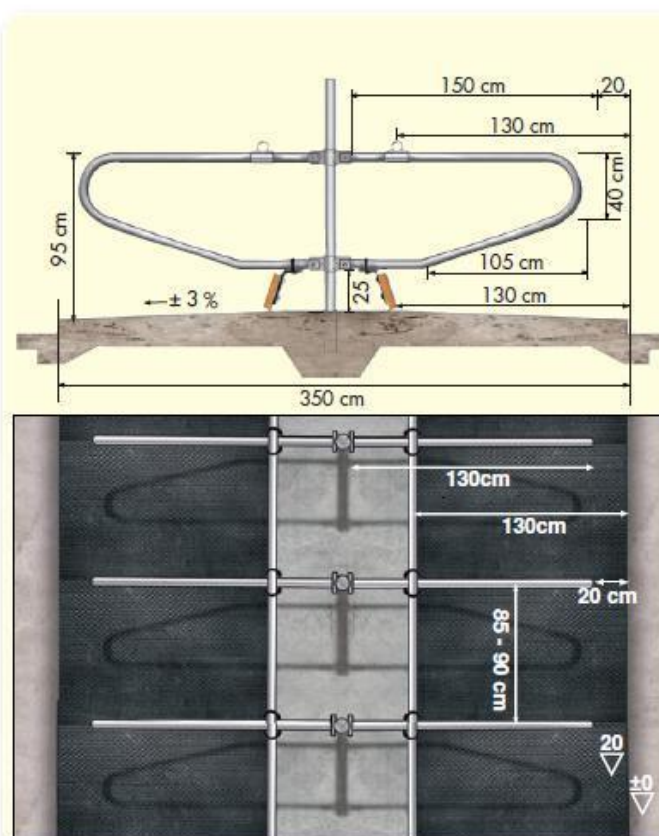
Un singur separator – 2 variante de instalare

- 1 Pe un suport \varnothing 60 mm – Inaltime si latime ajustabila
- 2 Pe un stalp fix \varnothing 76 mm x 3.6 mm – inaltime ajustabila

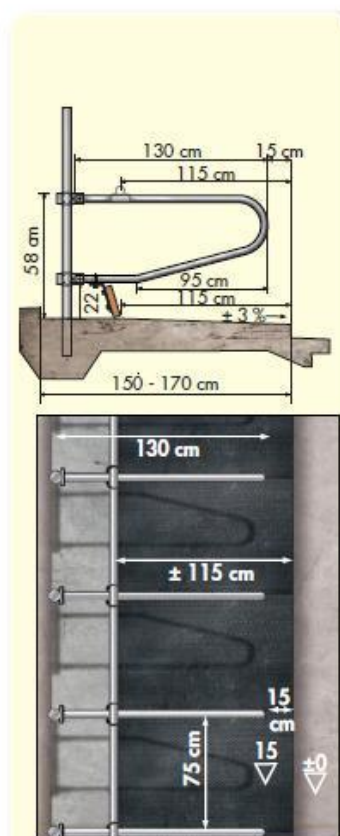
Disponibil pe 2 lungimi pentru animale grele



Varianta 1: Dimensiuni de asamblare pentru cuseta universala instalata pe stalp fix, pentru vaci tinere, pe un singur rand (toate dimensiunile sunt neobligatorii)



Varianta 1: Dimensiuni de asamblare pentru separatoarele de cusete universale, instalate pe stalp fix, pe 2 randuri, pentru vaci tinere (toate dimensiunile sunt neobligatorii).



Varianta 1: Dimensiuni de asamblare pentru separatorul de cuseta Universal instalat pe un stalp fix, pentru vitei (toate dimensiunile sunt neobligatorii)

Art.	Fig.	Descriere	SB	Pret Lei (fara TVA)	Pret Lei (cu TVA)
334 503	1	cuseta Universal, ø 48.3 mm, l=1.50 m	1		
334 504	1	cuseta Universal, ø 48.3 mm, l=1.30 m	1		
341 235	2	clema prindere inclusiv surub 1 ½" x M10 (doar pentru asternut inalt)	1		
341 264	3	delimitator greaban ø 48.3 x 3.2 mm / m	1		
341 279	-	tub prindere, l=26 cm pentru tub ø 48	1		
341 120	4a	clema unghi 48 x 60 (pentru fixarea delimitatorului)	1		
341 102	4b	surub rigid pentru racord 60 x 48	1		
341 090	5a	suport ajustabil pentru delimitator greaban	1		
341 091	5b	suport fix pentru delimitator greaban	1		
341 110	6a	clema unghi 48 x 60	1		
341 100	6b	surub rigid pentru racord 48 x 60	1		
303 470	7a	stalp 76 mm, L = 1.65 m	1		
303 472	7b	stalp 76 mm, L = 1.35 m, placa de baza 200 x 200 x 8 mm	1		
341 276	8a	clema dubla T, A x B: 2 ½" x 1 ½"	1		
341 271	8b	clema T, A x B: 2 ½" x 1 ½"	1		
341 194	9a	profil U 65 x 42 x 5.5 mm, l=1.50 m, captuseala 5 cm	1		
341 181	9b	profil U 65 x 42 x 5.5 mm, l=1.20 m, baza plata 200x200x8, stanga	1		
341 182	9c	profil U 65 x 42 x 5.5 mm, l=1.20 m, baza plata 200x200x8, dreapta	1		
341 180	9d	profil U 65 x 42 x 5.5 mm, dublu, l=1.20 m, baza plata 200x200x8	1		

Informatii pentru comanda si planificare

- pentru 3: delimitator greaban 341264: numarul cusetelor x latimea cusetei
- pentru 7:1 stalp pe separator(un singur rand) /pe dublu separator(doua randuri)
- pentru 8a: clema dubla T 341276: rand dublu: 1 pe fiecare separator
- pentru 8b: clema T 341290: un singur rand: 2 pe fiecare separator

